

PATENT ABSTRACTS OF JAPAN

(11)Publication number : 09-298489

(43)Date of publication of application : 18.11.1997

(51)Int.Cl.

H04B 1/707

(21)Application number : 08-113973

(71)Applicant : MATSUSHITA ELECTRIC IND CO
LTD

(22)Date of filing : 08.05.1996

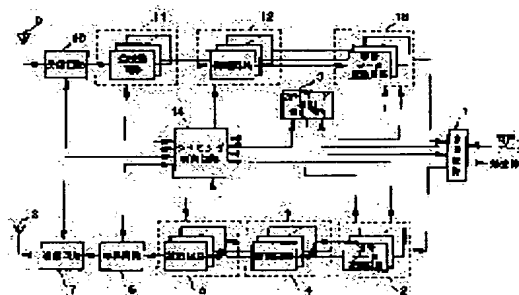
(72)Inventor : YAMADA DAISUKE

(54) CDMA SYSTEM MOBILE COMMUNICATION EQUIPMENT

(57)Abstract:

PROBLEM TO BE SOLVED: To obtain the equipment with high transmission efficiency and excellent chip synchronization performance by sending only one spread code in the case of transmission of information and sending a control signal with other spread codes as a pilot signal.

SOLUTION: Information to be sent from a voice or a data terminal is given to a multiplexer circuit 1, in which operating spread codes are divided in response to a transmission signal. The divided data are given to a transmission data conversion circuit 2, and a control signal added with the pilot signal forms a frame based on the control signal from a spread code detection designation circuit 3 or an on/off signal denoting whether or not the pilot signal is to be inserted. Data are modulated in a modulation circuit 4 by various modulation system and a spread circuit 5 conducts code spread and an adder circuit 6 conducts spread code multiplexing and a transmission circuit 7 converts the result into a desired carrier frequency and the converted signal is sent from a transmission antenna 8.



LEGAL STATUS

[Date of request for examination] 07.05.2003

[Date of sending the examiner's decision of rejection] 26.07.2005

[Kind of final disposal of application other than the examiner's decision of rejection or application converted registration]

[Date of final disposal for application]

[Patent number]

[Date of registration]

[Number of appeal against examiner's decision of rejection]

[Date of requesting appeal against examiner's decision of rejection]

[Date of extinction of right]

Copyright (C); 1998,2003 Japan Patent Office

(19)日本国特許庁 (JP)

(12) 公開特許公報 (A)

(11)特許出願公開番号

特開平9-298489

(43)公開日 平成9年(1997)11月18日

(51)Int.Cl.⁶

H04B 1/707

識別記号

庁内整理番号

FI

H04J 13/00

技術表示箇所

D

審査請求 未請求 請求項の数5 OL (全9頁)

(21)出願番号 特願平8-113973

(22)出願日 平成8年(1996)5月8日

(71)出願人 000005821
 松下電器産業株式会社
 大阪府門真市大字門真1006番地

(72)発明者 山田 大輔
 神奈川県横浜市港北区綱島東四丁目3番1
 号 松下通信工業株式会社内

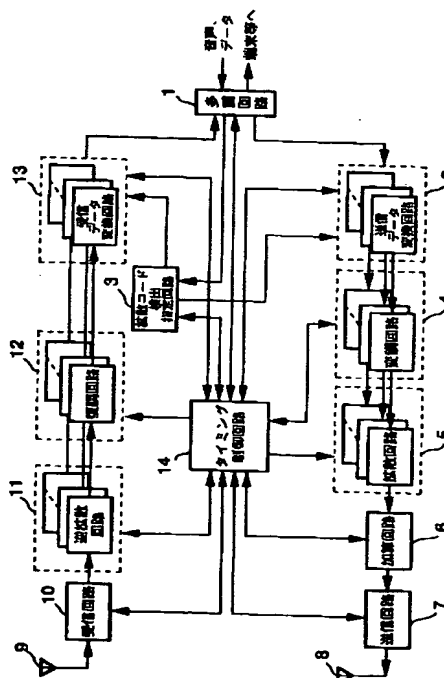
(74)代理人 弁理士 蔵合 正博

(54)【発明の名称】 CDMA方式移動通信装置

(57)【要約】

【課題】 マルチデータ伝送において伝送品質を向上させる。

【解決手段】 送信拡散コードにおいて送信すべき制御信号がないフレームでは制御信号をパイロット信号とし、1拡散コードを越える高速データ等を伝送する場合には、制御信号を送信しない拡散コードにおいて制御信号をパイロット信号として送信することにより、制御信号を送信しない拡散コードの内挿補間同期検波の高速フェージングへの追従性を改善でき、またパイロット信号をランダム化することによりチップ同期の追従性を改善できる。



1

【特許請求の範囲】

【請求項1】 パイロット内挿型のCDMA方式移動通信において、高速データ等を伝送するために、同時に複数の拡散コードを用いて情報伝送を行うとき、送信すべき制御信号は1拡散コードのみを使用して送信を行い、その他の拡散コードにおける制御信号はパイロット信号として送信するCDMA方式移動通信装置。

【請求項2】 制御信号を送信する拡散コードにおいて送信すべき制御信号がない場合、制御信号をパイロット信号として送信する請求項1記載のCDMA方式移動通信装置。

【請求項3】 送信すべきパイロット信号をフレーム毎に1、0のパターンをランダムに変化させて送信する請求項1記載のCDMA方式移動通信装置。

【請求項4】 高速データ等を伝送するために、同時に複数の拡散コードを用いて情報伝送を行うとき、送信するパイロット信号を拡散コード間で1、0のパターンをランダムに変化させて送信する請求項1から3のいずれかに記載のCDMA方式移動通信装置。

【請求項5】 高速データ等を伝送するために、同時に複数の拡散コードを用いて情報伝送を行うとき、拡散コードのパイロット信号をフレーム毎に1、0のパターンをランダムに変化させるとともに、拡散コード間でも1、0のパターンをランダムに変化させて送信する請求項1から3のいずれかに記載のCDMA方式移動通信装置。

【発明の詳細な説明】

【0001】

【発明の属する技術分野】本発明は、パイロット内挿型のCDMA (Code Division Multiple Access)方式移動通信装置に関する。

【0002】

【従来の技術】図8は従来のこの種の移動通信装置の概略構成を示す。図8において、まず送信側では、音声またはデータ端末からの伝送されるべき情報が多重回路101に入力され、送信信号に応じて使用拡散コード分に分割される。分割されたデータは、送信データ変換回路102に入力され、パイロット信号、制御信号等を付加してフレームが構成され、変調回路103において各種変調方式により変調され、拡散回路104で符号拡散した後、加算回路105において拡散コード多重を行い、送信回路106において所望のキャリア周波数に変換され、送信アンテナ107から送信される。また、受信側では、受信アンテナ108で受信された信号は、受信回路109でベースバンド信号に変換され、逆拡散回路110で相関検出を行い、さらに復調回路111で内挿補間同期検波によって受信データが復調され、受信データ変換回路112で制御信号と情報信号に分離される。分離された拡散コード毎の情報信号は、多重回路101で音声またはデータに変換され、音声またはデータ端末に

2

において所望の情報が得られる。タイミング制御回路113は、移動通信装置の全タイミングおよびシーケンスの制御を行う。

【0003】パイロット内挿型同期検波は、情報信号に周期的に埋め込まれたパイロット信号の区間を内挿し、フェージングにおける受信信号の歪みを補償する。受信信号の歪みを補償するためのパイロット区間における回線推定は、適応アルゴリズム (RLSアルゴリズム等)を用いる。

10 【0004】図9はパイロット内挿型同期検波方式を使用する場合のフレーム構成を示す。図9において、TCHは送信すべき音声または画像等のデータ信号、CCHは送信すべき制御信号、PLはパイロット信号を示している。1拡散コードで送信する場合は、図9における第1拡散コードのみを使用して送信する。1拡散コードを越える高速データ等の情報を伝送するために、同時に複数の拡散コードを用いて情報伝送を行う場合には、全て同一なフレーム構成で送信を行う。制御信号は1つまたはいくつかの拡散コードを使用することで送信することができる。例えば、1拡散コードで送信できる情報が32k b p sで、送るべき制御信号が1拡散コードで128k b p sの画像データを伝送する場合には、拡散コード数は8個必要となり、第1拡散コードは制御信号を含めて送信を行い、残りの7拡散コードの制御信号はダミー信号を送信する。

【0005】

【発明が解決しようとする課題】しかしながら、上記従来のCDMA方式移動通信装置では、1拡散コードを越える高速データのような情報を伝送する場合には、制御信号を送信せずにダミービットを送信する拡散コードが存在し、伝送効率を劣化させるとともに、ダミービットによりチップ同期性能を劣化させるという問題があった。

【0006】本発明は、このような従来の問題を解決するものであり、伝送効率がよく、チップ同期性能の高い優れたCDMA方式移動通信装置を提供することを目的とする。

【0007】

40 【発明を解決するための手段】本発明は、上記目的を達成するために、1拡散コードのみを使用する場合は、制御信号がないフレームでは制御信号をパイロット信号とし、1拡散コードを越える情報を伝送する場合は、制御信号を送信しない拡散コードは制御信号をパイロット信号として送信を行い、さらにパイロット信号をフレーム毎、拡散コード間でランダム化して送信することにより、伝送効率を改善し、受信品質を向上させるようにしたものである。

【0008】

50 【発明の実施の形態】本発明の請求項1に記載の発明は、パイロット内挿型のCDMA方式移動通信におい

て、高速データ等を伝送するために、同時に複数の拡散コードを用いて情報伝送を行うとき、送信すべき制御信号は1拡散コードのみを使用して送信を行い、その他の拡散コードにおける制御信号はパイロット信号として送信するCDMA方式移動通信装置であり、チップ同期の追従性を改善し、受信品質を向上させることができる。

【0009】本発明の請求項2に記載の発明は、制御信号を送信する拡散コードにおいて送信すべき制御信号がない場合、制御信号をパイロット信号として送信する請求項1記載のCDMA方式移動通信装置であり、チップ同期の追従性を改善し、受信品質を向上させることができる。

【0010】本発明の請求項3に記載の発明は、送信すべきパイロット信号をフレーム毎に1、0のパターンをランダムに変化させて送信する請求項1記載のCDMA方式移動通信装置であり、チップ同期の追従性を改善し、受信品質を向上させることができる。

【0011】本発明の請求項4に記載の発明は、高速データ等を伝送するために、同時に複数の拡散コードを用いて情報伝送を行うとき、送信するパイロット信号を拡散コード間で1、0のパターンをランダムに変化させて送信する請求項1から3のいずれかに記載のCDMA方式移動通信装置であり、チップ同期の追従性を改善し、受信品質を向上させることができる。

【0012】本発明の請求項5に記載の発明は、高速データ等を伝送するために、同時に複数の拡散コードを用いて情報伝送を行うとき、拡散コードのパイロット信号をフレーム毎に1、0のパターンをランダムに変化させるとともに、拡散コード間でも1、0のパターンをランダムに変化させて送信する請求項1から3のいずれかに記載のCDMA方式移動通信装置であり、チップ同期の追従性を改善し、受信品質を向上させることができる。

【0013】(実施の形態1)以下、本発明の実施の形態について図面を参照して説明する。図1は本発明の実施の形態1における移動通信装置の概略構成を示すものである。図1において、1は多重回路、2は送信データ変換回路、3は拡散コード検出指定回路、4は変調回路、5は拡散回路、6は加算回路、7は送信回路、8は送信アンテナ、9は受信アンテナ、10は受信回路、11は逆拡散回路、12は復調回路、13は受信データ変換回路、14はタイミング制御回路である。

【0014】次に、本実施の形態における動作について説明する。まず送信側では、音声またはデータ端末からの伝送されるべき情報が多重回路1に入力され、送信信号に応じて使用拡散コード分に分割される。分割されたデータは、送信データ変換回路2に入力され、拡散コード検出指定回路3からの制御信号かまたはパイロット信号を挿入するかどうかのオン、オフ信号をもとに、制御信号がパイロット信号を付加してフレームを構成し、変調回路4において各種変調方式により変調され、拡散

回路5で符号拡散した後、加算回路6において拡散コード多重を行い、送信回路7において所望のキャリア周波数に変換され、送信アンテナ8から送信される。また、受信側では、受信アンテナ9で受信された信号は、受信回路10でベースバンド信号に変換され、拡散コード毎の逆拡散回路11で拡散コードに応じて相関検出を行い、さらに復調回路12で内挿補間同期検波により拡散コード毎の受信データが復調され、受信データ変換回路13で制御信号と拡散コード毎の情報信号に分離される。分離された拡散コード毎の情報信号は、多重回路1で音声またはデータに変換され、音声またはデータ端末において所望の情報が得られる。タイミング制御回路14は、移動通信装置の全タイミングおよびシーケンスの制御を行う。

【0015】パイロット内挿型同期検波は、図6において1パイロット区間で最初のパイロット信号で適応アルゴリズムを用いて回線推定を行う。次に最後のパイロット信号で適応アルゴリズムを用いて回線推定を行う。2つの回線推定を行った結果を内挿してパイロット区間のデータを再生する。

【0016】このように、本実施の形態1によれば、制御信号を送信しない拡散コードは、図6に示すようにパイロット信号の周期が短くなり、内挿区間が短くなることにより、内挿補間同期検波の高速フェージングへの追従性が向上し、復調データの受信品質が改善される。また、従来のようなダミービットの挿入によるチップ同期の追従性の劣化を低減することができる。

【0017】(実施の形態2)図2は本発明の実施の形態2における移動通信装置の概略構成を示すものである。図2において、21は多重回路、22は送信データ変換回路、23は制御信号検出回路、24は拡散コード検出指定回路、25は変調回路、26は拡散回路、27は加算回路、28は送信回路、29は送信アンテナ、30は受信アンテナ、31は受信回路、32は逆拡散回路、33は復調回路、34は受信データ変換回路、35はタイミング制御回路である。

【0018】次に、本実施の形態における動作について説明する。まず送信側では、音声またはデータ端末からの伝送されるべき情報が多重回路21に入力され、送信信号に応じて使用拡散コード分に分割される。分割されたデータは、送信データ変換回路22に入力され、制御信号を送信する拡散コードは、制御信号検出回路23からの制御信号かまたはパイロット信号を挿入するかどうかのオン、オフ信号をもとに、制御信号かまたはパイロット信号を付加してフレームを構成し、変調回路25において各種変調方式により変調され、拡散回路26で符号拡散した

後、加算回路 27 において拡散コード多重を行い、送信回路 28 において所望のキャリア周波数に変換され、送信アンテナ 29 から送信される。また、受信側では、受信アンテナ 30 で受信された信号は、受信回路 31 でベースバンド信号に変換され、拡散コード毎の逆拡散回路 32 で拡散コードに応じて相関検出を行い、さらに制御信号が埋め込まれている拡散コードは、制御信号検出回路 23 からの現フレームが制御信号を挿入しているかまたはパイロット信号を挿入しているかの切替信号に応じて、復調回路 33 で内挿補間同期検波により拡散コード毎の受信データが復調され、その他の拡散コードは、拡散コード毎に内挿補間同期検波により受信データが復調され、受信データ変換回路 34 で制御信号と拡散コード毎の情報信号に分離される。分離された拡散コード毎の情報信号は、多重回路 21 で音声またはデータに変換され、音声またはデータ端末において所望の情報が得られる。タイミング制御回路 35 は、移動通信装置の全タイミングおよびシーケンスの制御を行う。

【0019】このように、本実施の形態 2 によれば、制御信号を送信する拡散コードについても制御信号を送信しない場合は、図 7 に示すように送信しない拡散コードと同様にパイロット信号の周期が短くなり、内挿区間が短くなることにより、内挿補間同期検波の高速フェージングへの追従性が向上し、復調データの受信品質が改善される。また、従来のようなダミービットの挿入によるチップ同期の追従性の劣化を低減することができる。

【0020】（実施の形態 3）図 3 は本発明の実施の形態 3 における移動通信装置の概略構成を示すものである。図 3 において、41 は多重回路、42 は送信データ変換回路、43 は制御信号検出回路、44 は拡散コード検出指定回路、45 はフレームパイロット生成回路、46 は変調回路、47 は拡散回路、48 は加算回路、49 は送信回路、50 は送信アンテナ、51 は受信アンテナ、52 は受信回路、53 は逆拡散回路、54 は復調回路、55 は受信データ変換回路、56 はタイミング制御回路である。

【0021】次に、本実施の形態における動作について説明する。まず送信側では、音声またはデータ端末からの伝送されるべき情報が多重回路 41 に入力され、送信信号に応じて使用拡散コード分に分割される。分割されたデータは、送信データ変換回路 42 に入力され、制御信号を送信する拡散コードは、制御信号検出回路 43 からの制御信号かまたはパイロット信号を挿入するかどうかのオン、オフ信号をもとに、制御信号かまたはパイロット信号を付加してフレームを構成し、その他の送信拡散コードは、拡散コード検出指定回路 44 からの制御信号かまたはパイロット信号を挿入するかどうかのオン、オフ信号をもとに、制御信号かまたはフレームパイロット生成回路 45 からのフレーム毎に 1、0 のパターンをランダムに変化させたパイロット信号を付加してフレ

ムを構成する。次いで、変調回路 46 において各種変調方式により変調され、拡散回路 47 で符号拡散した後、加算回路 48 において拡散コード多重を行い、送信回路 49 において所望のキャリア周波数に変換され、送信アンテナ 50 から送信される。また、受信側では、受信アンテナ 51 で受信された信号は、受信回路 52 でベースバンド信号に変換され、拡散コード毎の逆拡散回路 53 で拡散コードに応じて相関検出を行い、さらに制御信号が埋め込まれている拡散コードは、制御信号検出回路 43 からの現フレームが制御信号を挿入しているかまたはパイロット信号を挿入しているかの切替信号に応じて、復調回路 54 で内挿補間同期検波により拡散コード毎の受信データが復調され、その他の拡散コードは、拡散コード毎に内挿補間同期検波により受信データが復調される。復調回路 54 では、フレームパイロット生成回路 45 からの送信と同一に 1、0 のパターンが変化するパイロット信号を用いて回線推定を行う。復調された受信信号は、受信データ変換回路 55 で制御信号と拡散コード毎の情報信号に分離される。分離された拡散コード毎の情報信号は、多重回路 41 で音声またはデータに変換され、音声またはデータ端末において所望の情報が得られる。タイミング制御回路 56 は、移動通信装置の全タイミングおよびシーケンスの制御を行う。

【0022】このように、本実施の形態 3 によれば、送付するパイロット信号を 1 フレーム毎に 1、0 のパターンをランダムに変化させて送信するので、上記効果に加えて、さらに受信品質を向上させることができる。

【0023】（実施の形態 4）図 4 は本発明の実施の形態 4 における移動通信装置の概略構成を示すものである。図 4 において、61 は多重回路、62 は送信データ変換回路、63 は制御信号検出回路、64 は拡散コード検出指定回路、65 は拡散コード間パイロット生成回路、66 は変調回路、67 は拡散回路、68 は加算回路、69 は送信回路、70 は送信アンテナ、71 は受信アンテナ、72 は受信回路、73 は逆拡散回路、74 は復調回路、75 は受信データ変換回路、76 はタイミング制御回路である。

【0024】次に、本実施の形態における動作について説明する。まず送信側では、音声またはデータ端末からの伝送されるべき情報が多重回路 61 に入力され、送信信号に応じて使用拡散コード分に分割される。分割されたデータは、送信データ変換回路 62 に入力され、制御信号を送信する拡散コードは、制御信号検出回路 63 からの制御信号かまたはパイロット信号を挿入するかどうかのオン、オフ信号をもとに、制御信号かまたは拡散コード間パイロット生成回路 64 からの拡散コード毎に 1、0 のパターンをランダムに変化させたパイロット信号を付加してフレームを構成し、その他の送信拡散コードは、拡散コード検出指定回路 65 からの制御信号かまたはパイロット信号を挿入するかどうかのオン、オフ信

7

号をもとに、制御信号かまたは拡散コード間パイロット生成回路64からの拡散コード毎に1、0のパターンをランダムに変化させたパイロット信号を付加してフレームを構成する。次いで、変調回路66において各種変調方式により変調され、拡散回路67で符号拡散した後、加算回路68において拡散コード多重を行い、送信回路69において所望のキャリア周波数に変換され、送信アンテナ70から送信される。また、受信側では、受信アンテナ71で受信された信号は、受信回路72でベースバンド信号に変換され、拡散コード毎の逆拡散回路73で拡散コードに応じて相関検出を行い、さらに制御信号が埋め込まれている拡散コードは、制御信号検出回路63からの現フレームが制御信号を挿入しているかまたはパイロット信号を挿入しているかの切替信号に応じて、復調回路74で内挿補間同期検波により拡散コード毎の受信データが復調され、その他の拡散コードは、拡散コード毎に内挿補間同期検波により受信データが復調される。復調回路74では、拡散コード間パイロット生成回路64からの送信と同一に1、0のパターンが変化する拡散コード毎に異なるパイロット信号を用いて回線推定を行う。復調された受信信号は、受信データ変換回路75で制御信号と拡散コード毎の情報信号に分離される。分離された拡散コード毎の情報信号は、多重回路61で音声またはデータに変換され、音声またはデータ端末において所望の情報が得られる。タイミング制御回路76は、移動通信装置の全タイミングおよびシーケンスの制御を行う。

【0025】このように、本実施の形態4によれば、高速データ等を伝送するために、同時に複数の拡散コードを用いて情報伝送を行うとき、送信するパイロット信号を拡散コード間で1、0のパターンをランダムに変化させて送信するので、上記効果に加えて、さらに受信品質を向上させることができる。

【0026】(実施の形態5)図5は本発明の実施の形態5における移動通信装置の概略構成を示すものである。図5において、81は多重回路、82は送信データ変換回路、83は制御信号検出回路、84は拡散コード検出指定回路、85はパイロット生成回路、86は変調回路、87は拡散回路、88は加算回路、89は送信回路、90は送信アンテナ、91は受信アンテナ、92は受信回路、93は逆拡散回路、94は復調回路、95は受信データ変換回路、96はタイミング制御回路である。

【0027】次に、本実施の形態における動作について説明する。まず送信側では、音声またはデータ端末からの伝送されるべき情報が多重回路81に入力され、送信信号に応じて使用拡散コード分に分割される。分割されたデータは、送信データ変換回路82に入力され、制御信号を送信する拡散コードは、制御信号検出回路83からの制御信号かまたはパイロット信号を挿入するかどう

8

かのオン、オフ信号をもとに、制御信号かまたはパイロット生成回路84からのフレーム毎および拡散コード毎に1、0のパターンをランダムに変化させたパイロット信号を付加してフレームを構成し、その他の送信拡散コードは、拡散コード検出指定回路85からの制御信号かまたはパイロット信号を挿入するかどうかのオン、オフ信号をもとに、制御信号かまたはパイロット生成回路84からのフレーム毎および拡散コード毎に1、0のパターンをランダムに変化させたパイロット信号を付加してフレームを構成する。次いで、変調回路86において各種変調方式により変調され、拡散回路87で符号拡散した後、加算回路88において拡散コード多重を行い、送信回路89において所望のキャリア周波数に変換され、送信アンテナ90から送信される。また、受信側では、受信アンテナ91で受信された信号は、受信回路92でベースバンド信号に変換され、拡散コード毎の逆拡散回路93で拡散コードに応じて相関検出を行い、さらに制御信号が埋め込まれている拡散コードは、制御信号検出回路83からの現フレームが制御信号を挿入しているかまたはパイロット信号を挿入しているかの切替信号に応じて、復調回路94で内挿補間同期検波により拡散コード毎の受信データが復調され、その他の拡散コードは、拡散コード毎に内挿補間同期検波により受信データが復調される。復調回路94では、パイロット生成回路84からの送信と同一のフレーム毎および拡散コード毎に1、0のパターンが変化するパイロット信号を用いて回線推定を行う。復調された受信信号は、受信データ変換回路95で制御信号と拡散コード毎の情報信号に分離される。分離された拡散コード毎の情報信号は、多重回路81で音声またはデータに変換され、音声またはデータ端末において所望の情報が得られる。タイミング制御回路96は、移動通信装置の全タイミングおよびシーケンスの制御を行う。

【0028】このように、本実施の形態5によれば、高速データ等を伝送するために、同時に複数の拡散コードを用いて情報伝送を行うとき、送信するパイロット信号をフレーム毎に1、0のパターンをランダムに変化させるとともに、拡散コード間でも1、0のパターンをランダムに変化させて送信するので、上記効果に加えて、さらに受信品質を向上させることができる。

【0029】

【発明の効果】本発明は、上記実施の形態から明らかなように、送信拡散コードにおいて送信すべき制御信号がないフレームでは制御信号をパイロット信号とし、1拡散コードを越える高速データ等を伝送する場合は、制御信号を送信しない拡散コードにおいて制御信号をパイロット信号として送信することにより、制御信号を送信しない拡散コードの内挿補間同期検波の高速フェージングへの追従性を改善することができ、またパイロット信号をフレーム毎、拡散コード間でランダム化して送信する

ことにより、チップ同期の追従性を改善することができるという効果を有する。

【図面の簡単な説明】

【図1】本発明の実施の形態1におけるCDMA方式移動通信装置の概略構成を示すブロック図

【図2】本発明の実施の形態2におけるCDMA方式移動通信装置の概略構成を示すブロック図

【図3】本発明の実施の形態3におけるCDMA方式移動通信装置の概略構成を示すブロック図

【図4】本発明の実施の形態4におけるCDMA方式移動通信装置の概略構成を示すブロック図

【図5】本発明の実施の形態5におけるCDMA方式移動通信装置の概略構成を示すブロック図

【図6】本発明の実施の形態1におけるフレーム構成図

【図7】本発明の実施の形態2におけるフレーム構成図

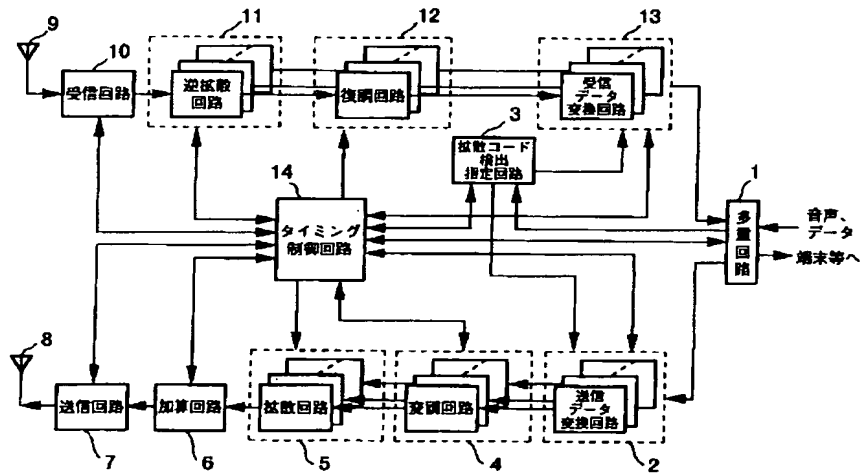
【図8】従来例におけるCDMA方式移動通信装置の概略構成を示すブロック図

【図9】従来例におけるフレーム構成図

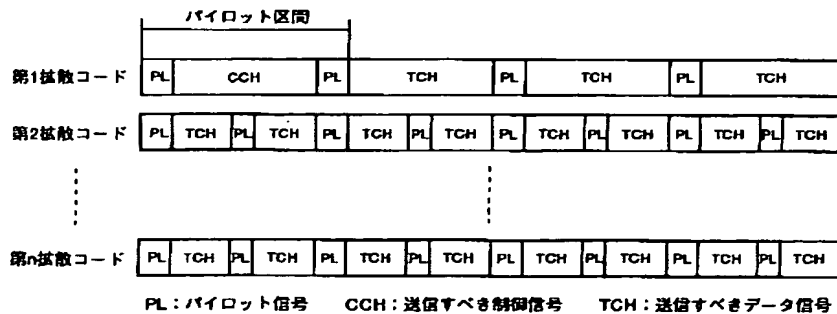
【符号の説明】

- 1、21、41、61、81 多重回路
- 2、22、42、62、82 送信データ変換回路
- 3、24、44、64 84 拡散コード検出指定回路
- 4、25、46、66、86 変調回路
- 5、26、47、67、87 拡散回路
- 6、27、48、68、88 加算回路
- 7、28、49、69、89 送信回路
- 8、29、50、70、90 送信アンテナ
- 9、30、51、71、91 受信アンテナ
- 10、31、52、72、92 受信回路
- 11、32、53、73、93 逆拡散回路
- 12、33、54、74、94 復調回路
- 13、34、55、75、95 受信データ変換回路
- 14、35、56、76、96 タイミング制御回路
- 23、43、63、83 制御信号検出回路
- 45 フレームパイロット生成回路
- 65 拡散コード間パイロット生成回路
- 85 パイロット生成回路

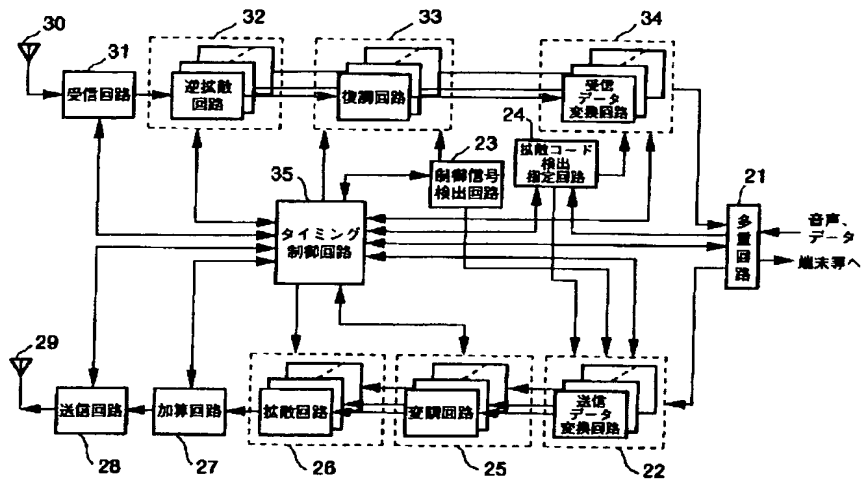
【図1】



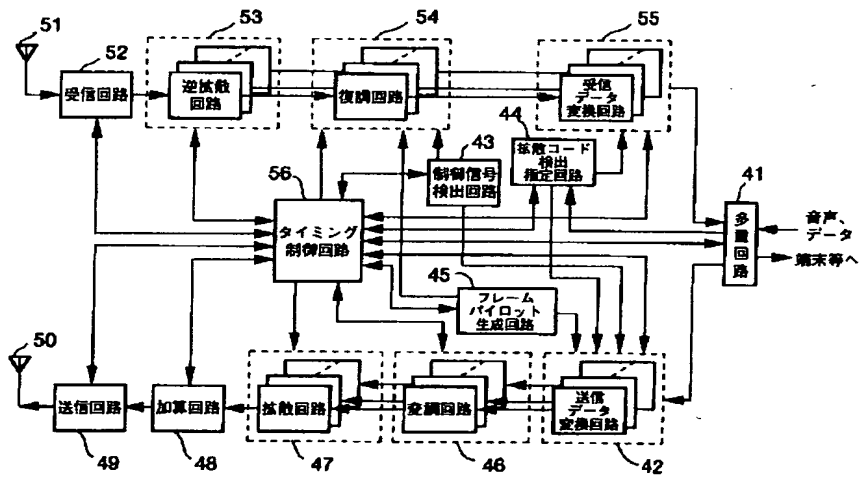
【図6】



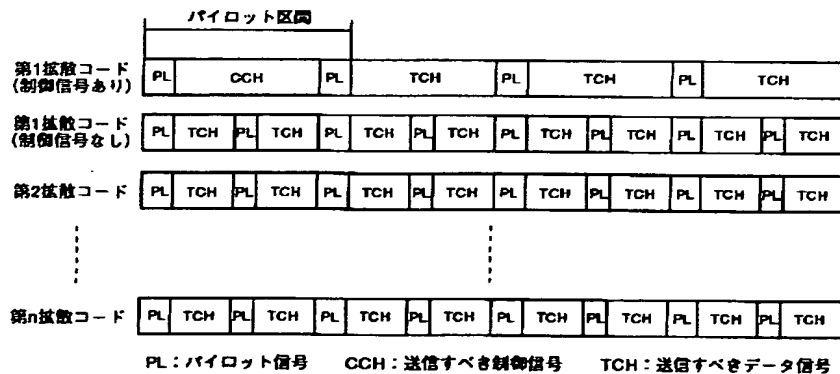
【図2】



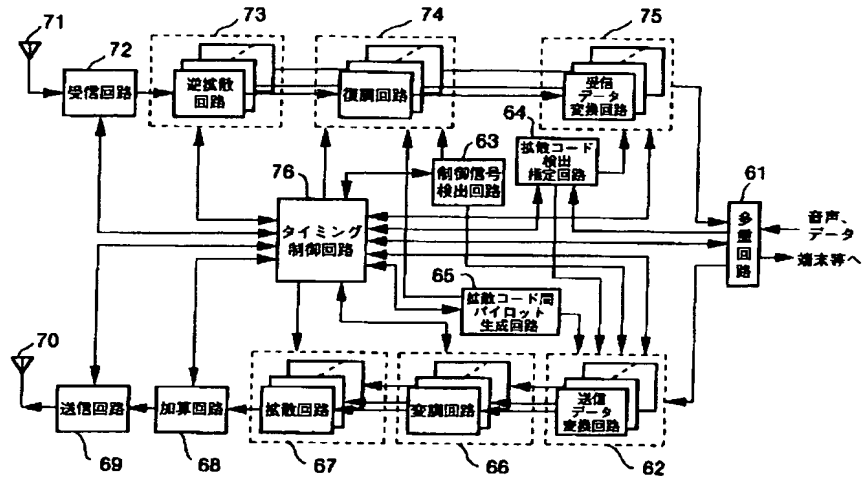
【図3】



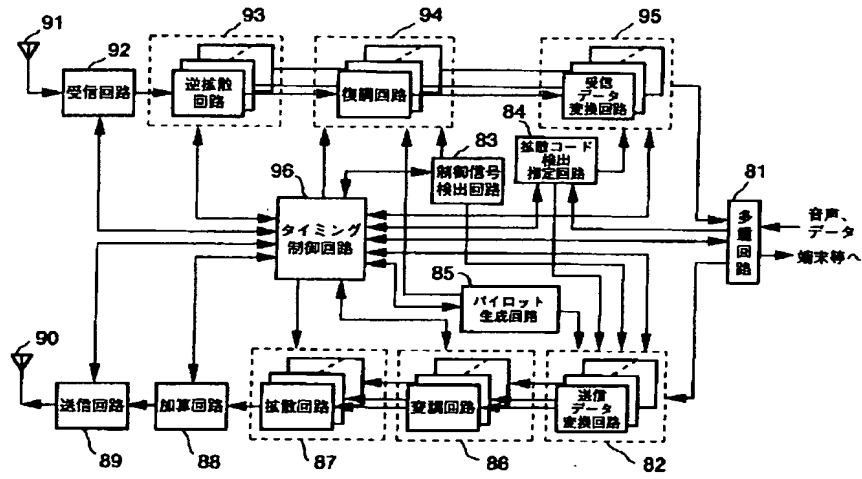
【図7】



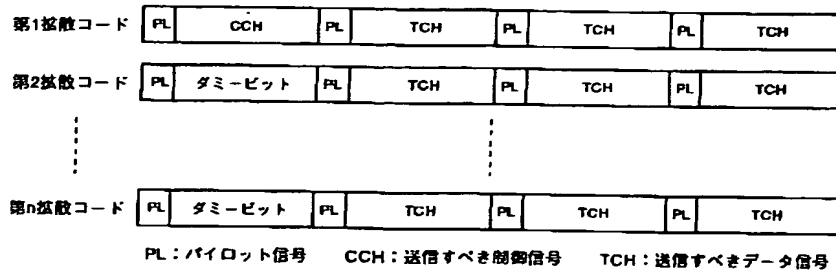
【図4】



【図5】



【図9】



【図8】

